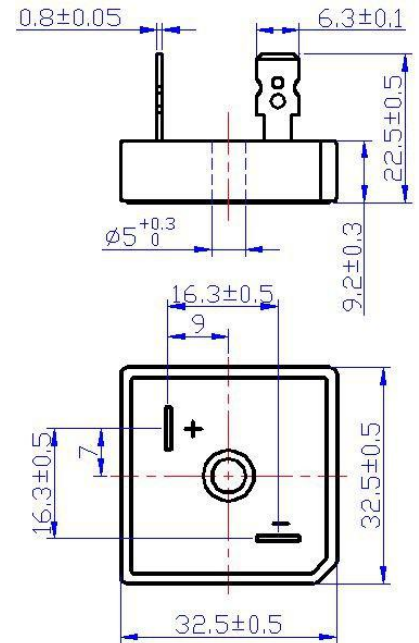
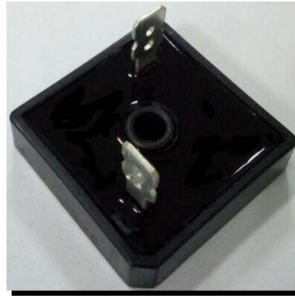


CURRENT 50 Ampere
VOLTAGE RANG 2000 Volts

DGL50-2B

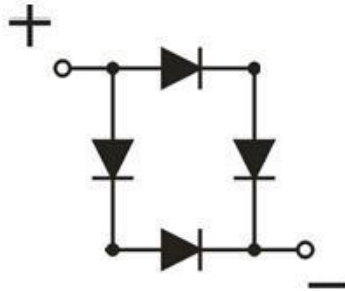
特点

- 低正向压降
- 绝缘电压 2000V~
- 体积小、重量轻
- 热阻小、导热率高、温升低



应用

- 直流功率设备的电源
- PWM 变换器的输入整流器
- 直流设备的电源



■ 最大值

符号	参数名称	额定值	
		DGL50-2B	
V _{RRM}	反向重复峰值电压	2000	V
V _{RSM}	反向不重复峰值电压	2100	V

符号	参数名称	测试条件	额定值	单位
I _{F(AV)}	正向平均电流	T _C =78°C	50	A
I _{FSM}	正向浪涌电流	正弦50Hz, t=10ms, T _j =25°C	450	A
I ² t	I ² t 值		1012	A ² S
V _{ISO}	绝缘电压	50Hz, R.M.S, t=1min, I _{iso} :1mA(max)	2000	V
T _j	工作结温		-40 to +150	°C
T _{jm}	额定结温		150	°C
T _{stg}	储存温度		-40 to +125	°C
M _d	安装力矩 M5		2	N·m
W _t	重量		26	g

■ 电特性

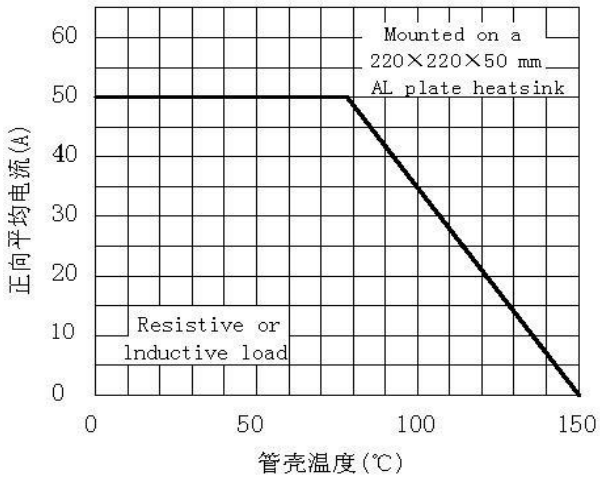
符号	参数名称	测试条件	最大值	单位
I _{RRM}	反向重复峰值电流	V _R =V _{RRM} , T _j =25°C	10	μA
		V _R =V _{RRM} , T _j =150°C	5	mA
V _{FM}	正向峰值电压	I _{FM} =50A, T _j =25°C	2.0	V
R _{th(j-c)}	热阻抗 (结-壳)	单面散热	1.4	°C/W

CURRENT 50 Ampere
 VOLTAGE RANG 2000 Volts

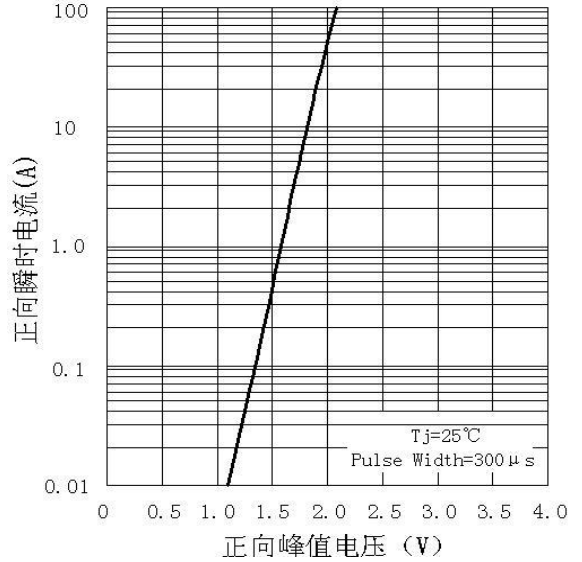
DGL50-2B

Rating and Characteristic Curves (TA=25°C Unless otherwise noted)

管壳温度与正向平均电流特性曲线



正向特性曲线



正向浪涌电流与周波数特性曲线

